

Панель управления ROTARY SR-2836D-RF-UP

Портативная, RF, для SR-1009x
Питание от батарейки 3В
Включение, выключение и
регулировка яркости света



1. ОСНОВНЫЕ СВЕДЕНИЯ

- 1.1. Панель предназначена для управления одноцветной светодиодной лентой, светодиодными светильниками, линейными прожекторами и другими светодиодными источниками света.
- 1.2. Управление осуществляется при помощи диммеров и универсальных контроллеров серий SR-1009x (приобретаются отдельно). Связь панели с контроллерами радиочастотная. В серии представлены контроллеры для светодиодных лент и для светодиодных светильников (с токовым выходом).
- 1.3. Позволяет включать и выключать свет, а также регулировать его яркость.
- 1.4. Портативное исполнение. Размещается на столе или любой ровной горизонтальной поверхности.
- 1.5. Не требует подведения проводов. Питается от элемента CR2025. Срок работы от одного элемента – до 2-х лет, в зависимости от интенсивности эксплуатации.
- 1.6. Удобное и точное управление при помощи вращающегося регулятора.
- 1.7. Стильный и современный дизайн.
- 1.8. Возможность привязать к одному контроллеру до 8-ми панелей управления или пультов ДУ, а также WiFi конвертер для управления с мобильных устройств на базе iOS и Android.

2. ТЕХНИЧЕСКИЕ ДАННЫЕ

2.1. Основные характеристики

Напряжение питания	3 В (элемент CR2025)
Количество зон управления	1 зона
Тип связи с диммерами	RF (Радиочастотный)
Степень защиты от внешних воздействий	IP20
Температура окружающего воздуха	-20...+40 °С
Размер панели	100x65x14мм
Размер ручки регулятора	Ø40x12мм

2.3. Совместимые контроллеры

Модель	Входное напряжение	Выходной ток	Выходная мощность	Тип выхода
SR-1009CS	DC 12-36 В	1x8 А	1x(96-288) Вт	Источник напряжения
SR-1009FA	DC 12-36 В	4x5 А	4x(60-180) Вт	Источник напряжения
SR-1009P	DC 12-36 В	4x5 А	4x(60-180) Вт	Источник напряжения
SR-1009EA	DC 12-24 В	4x8 А	4x(96-192) Вт	Источник напряжения
SR-1009FAWFP	DC 12-36 В	4x5 А	4x(60-180) Вт	Источник напряжения
SR-1009FA3	DC 12-36 В	4x350 мА	4x(4.2-12.6) Вт	Источник тока
SR-1009FA7	DC 12-36 В	4x700 мА	4x(8.4-25.2) Вт	Источник тока
SR-2818WITR	DC 12-24 В	-	-	WiFi конвертер

ВНИМАНИЕ! Список совместимого оборудования постоянно пополняется. Дополнительную информацию и более подробные характеристики Вы можете найти на сайте www.arlight.ru.

3. УСТАНОВКА, ПОДКЛЮЧЕНИЕ И УПРАВЛЕНИЕ

ВНИМАНИЕ! При монтаже оборудования светодиодного освещения, во избежание поражения электрическим током, перед началом работ отключите электропитание. Все работы должны проводиться только квалифицированным специалистом.

- 3.1. Извлеките панель из упаковки и убедитесь в отсутствии механических повреждений.
- 3.2. Установите элемент питания CR2025 в контейнер и установите контейнер в панель соблюдая полярность (Рис.1.). Закрепите контейнер в панели при помощи винта.

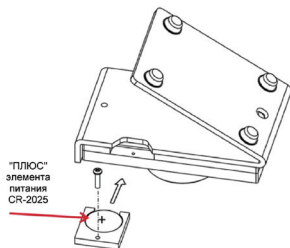


Рис.1. Установка элемента питания и монтаж панели.

- 3.3. Подключите источники питания, диммеры или контроллеры и светодиодную ленту (подробнее, см. инструкции к используемому оборудованию). Пример подключения диммеров приведен на Рис.2.

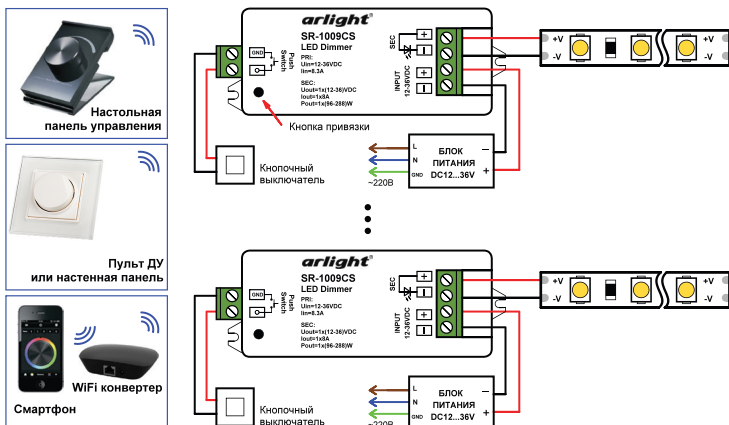


Рис.2. Схема подключения оборудования на примере диммеров SR-1009CS

- 3.4. Убедитесь, что схема собрана правильно, везде соблюдена полярность подключения, и провода нигде не замыкаются.
- 3.5. Включите питание диммеров.
- 3.6. Выполните привязку панели управления:
 - Коротко нажмите кнопку привязки на диммере (см. инструкцию к используемому оборудованию).
 - Нажмите на вращающийся регулятор панели управления.
 - Подключенная к контроллеру светодиодная лента мигнет, что будет означать успешную привязку.

Для очистки памяти диммера и отмены привязки всех пультов ДУ и панелей управления, нажмите и удерживайте кнопку привязки на диммере более 5 секунд.

Для привязки других диммеров к панели повторите операцию привязки для каждого диммера.

К каждой панели можно привязать неограниченное количество диммеров. Управляться все привязанные диммеры будут одновременно. Диммеры должны находиться в радиусе действия панели. К одному диммеру может быть привязано до 8 пультов ДУ или панелей управления (см. инструкции к используемому оборудованию)

3.7. Проверьте управление лентой с панели.

- Включение/выключение – нажатие на вращающийся регулятор.
- Увеличение яркости – вращение регулятора по часовой стрелке.
- Уменьшение яркости – вращение регулятора против часовой стрелки.

4. ОБЯЗАТЕЛЬНЫЕ ТРЕБОВАНИЯ И РЕКОМЕНДАЦИИ ПО ЭКСПЛУАТАЦИИ

- 4.1. Соблюдайте условия эксплуатации оборудования:
 - **Эксплуатация только внутри помещений.**
 - **Температура окружающего воздуха -20...+40°C.**
 - **Относительная влажность воздуха не более 90% при 20 °C, без конденсации влаги.**
 - **Отсутствие в воздухе паров и примесей агрессивных веществ (кислот, щелочей и пр.).**
- 4.2. Не допускается установка вблизи нагревательных приборов или горячих поверхностей.
- 4.3. Не допускайте попадание воды или воздействие конденсата на устройство.
- 4.4. Соблюдайте полярность при установке элемента питания.
- 4.5. Перед включением системы убедитесь, что схема собрана правильно, соединения выполнены надежно, замыкания отсутствуют. Замыкание в проводах может привести к отказу оборудования.